



Attuatore pneumatico doppio effetto "DA" Double acting pneumatic actuator "DA" type

A1



DATI TECNICI

Coppia da 8 Nm. a 8000 Nm.
Flangia d'attacco: DIN/ISO 5211 DIN 3337
F03 - F04 - F05 - F07 - F10 - F12 - F14 - F16 - F25.
Attacco NAMUR per accessori.
Angolo di rotazione: 90°
Momento torcente: Direttamente proporzionale alla pressione di alimentazione; vedi tabella.
In ciascun attuatore la cifra che segue la sigla DA corrisponde al valore della coppia di spunto in Nm. alla pressione di 5,6 bar.
Conforme alla direttiva Europea 97/23 EC "PED"
Versione ATEX in conformità alla direttiva 94/9/EC a richiesta

CONDIZIONI DI ESERCIZIO

Temperatura: da 0°C a +80°C; da -20°C a +80°C in presenza di aria secca. (In versioni speciali +150°C)
Pressione nominale: 5,6 bar; massima di esercizio 8,4 bar.
Fluido di alimentazione: aria compressa filtrata secca non necessariamente lubrificata.
In caso di lubrificazione usare olio non detergente o compatibile con NBR.

TECHNICAL FEATURES

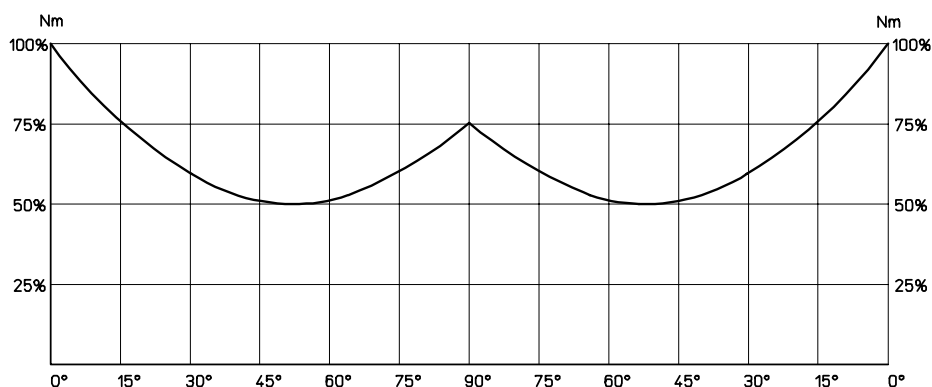
*Torque from 8 Nm to 4000 Nm.
Mounting flange according to DIN/ISO 5211 DIN 3337
F03 - F04 - F05 - F07 - F10 - F12 - F14 - F16 - F25.
NAMUR connection for accessories.
Rotation angle 90°
Torque: directly proportional to the air supply (see table).
The code numbers after the DA letters, always correspond to the breakaway torque in Nm by 5,6 bar air supply.*

According to 97/23 EC "PED"
ATEX version in conformity with directive 94/9/EC on request

WORKING CONDITION

*Temperature: from 0°C to +80°C; from -20°C to +80°C with dry air only. (+150°C in special execution)
Air supply: 5,6 bar; maximum 8,4 bar.
Operating media: compressed filtered air, not necessarily lubricated.
In case of lubricated air, either non detergent oil or NBR compatible oil, must be used.*

Diagramma del momento torcente in funzione dell'angolo di rotazione Output torque diagram related to rotation angle



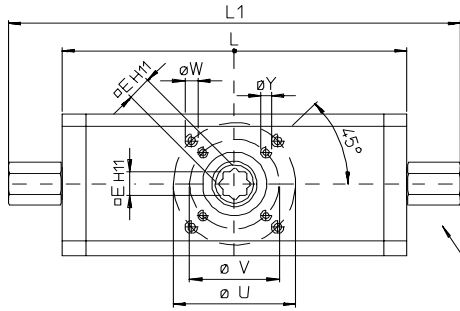
| MISURA SIZE | | TABELLA DEI MOMENTI TORCENTI (Nm) OUTPUT TORQUE TABLE (Nm) | | | | | | | $\alpha^\circ =$ ANGOLO DI ROTAZIONE $\alpha^\circ =$ ROTATION ANGLE | | |
|-------------|-----|--|--------|--------|--------|---------|--------|--------|--|--|--|
| | | α° | 3 bar | 4 bar | 5 bar | 5,6 bar | 6 bar | 7 bar | 8 bar | | |
| DA 8 | 0° | | 4,3 | 5,7 | 7,1 | 8,0 | 8,6 | 10,0 | 11,4 | | |
| | 45° | | 2,1 | 2,8 | 3,6 | 4,0 | 4,3 | 5,0 | 5,7 | | |
| | 90° | | 4,3 | 5,7 | 7,1 | 8,0 | 8,6 | 10,0 | 11,4 | | |
| DA 15 | 0° | | 8,0 | 10,7 | 13,4 | 15,0 | 16,1 | 18,8 | 21,4 | | |
| | 50° | | 4,0 | 5,4 | 6,7 | 7,5 | 8,0 | 9,4 | 10,7 | | |
| | 90° | | 6,0 | 8,1 | 10,1 | 11,3 | 12,1 | 14,1 | 16,1 | | |
| DA 30 | 0° | | 16,1 | 21,4 | 26,8 | 30,0 | 32,1 | 37,5 | 42,9 | | |
| | 50° | | 8,0 | 10,7 | 13,4 | 15,0 | 16,1 | 18,8 | 21,4 | | |
| | 90° | | 12,0 | 16,1 | 20,1 | 22,5 | 24,1 | 28,1 | 32,1 | | |
| DA 45 | 0° | | 24,0 | 32,1 | 40,2 | 45,0 | 48,3 | 56,4 | 64,2 | | |
| | 50° | | 12,0 | 16,2 | 20,1 | 22,5 | 24,0 | 28,2 | 32,1 | | |
| | 90° | | 18,0 | 24,3 | 30,3 | 34,0 | 36,3 | 42,3 | 48,3 | | |
| DA 60 | 0° | | 32,1 | 42,9 | 53,6 | 60,0 | 64,3 | 75,0 | 85,7 | | |
| | 50° | | 16,1 | 21,4 | 26,8 | 30,0 | 32,1 | 37,5 | 42,9 | | |
| | 90° | | 24,1 | 32,1 | 40,2 | 45,0 | 48,2 | 56,3 | 64,3 | | |
| DA 90 | 0° | | 48,0 | 64,2 | 80,4 | 90,0 | 96,6 | 112,8 | 128,4 | | |
| | 50° | | 24,0 | 32,4 | 40,2 | 45,0 | 48,0 | 56,4 | 64,2 | | |
| | 90° | | 36,0 | 48,6 | 60,6 | 68,0 | 72,6 | 84,6 | 96,6 | | |
| DA 120 | 0° | | 64,3 | 85,7 | 107,1 | 120,0 | 128,6 | 150,0 | 171,4 | | |
| | 50° | | 32,1 | 42,9 | 53,6 | 60,0 | 64,3 | 75,0 | 85,7 | | |
| | 90° | | 48,2 | 64,3 | 80,4 | 90,0 | 96,4 | 112,5 | 128,6 | | |
| DA 180 | 0° | | 96,0 | 128,4 | 160,8 | 180,0 | 193,2 | 225,6 | 264,8 | | |
| | 50° | | 48,0 | 64,8 | 80,4 | 90,0 | 96,0 | 112,8 | 128,4 | | |
| | 90° | | 72,0 | 97,2 | 121,2 | 135,0 | 145,2 | 169,2 | 193,2 | | |
| DA 240 | 0° | | 128,6 | 171,4 | 214,3 | 240,0 | 257,1 | 300,0 | 342,9 | | |
| | 50° | | 64,3 | 85,7 | 107,1 | 120,0 | 128,6 | 150,0 | 171,4 | | |
| | 90° | | 96,4 | 128,6 | 160,7 | 180,0 | 192,9 | 225,0 | 257,1 | | |
| DA 360 | 0° | | 192,0 | 256,8 | 321,6 | 360,0 | 386,4 | 451,2 | 513,6 | | |
| | 50° | | 96,0 | 129,6 | 160,8 | 180,0 | 192,0 | 225,6 | 264,8 | | |
| | 90° | | 144,0 | 194,4 | 242,4 | 270,0 | 290,4 | 338,4 | 386,4 | | |
| DA 480 | 0° | | 257,1 | 342,9 | 428,6 | 480,0 | 514,3 | 600,0 | 685,7 | | |
| | 50° | | 128,6 | 171,4 | 214,3 | 240,0 | 257,1 | 300,0 | 342,9 | | |
| | 90° | | 192,9 | 257,1 | 321,4 | 360,0 | 385,7 | 450,0 | 514,3 | | |
| DA 720 | 0° | | 384,0 | 513,6 | 643,2 | 720,0 | 772,8 | 902,4 | 1027,2 | | |
| | 50° | | 192,0 | 259,2 | 321,6 | 360,0 | 384,0 | 451,2 | 529,6 | | |
| | 90° | | 288,0 | 388,8 | 484,8 | 540,0 | 580,8 | 676,8 | 772,8 | | |
| DA 960 | 0° | | 514,3 | 685,7 | 857,1 | 960,0 | 1028,6 | 1200,0 | 1371,4 | | |
| | 50° | | 257,1 | 342,9 | 428,6 | 480,0 | 514,3 | 600,0 | 685,7 | | |
| | 90° | | 385,7 | 514,3 | 642,9 | 720,0 | 771,4 | 900,0 | 1028,6 | | |
| DA 1440 | 0° | | 768,0 | 1027,2 | 1286,4 | 1440,0 | 1545,6 | 1804,8 | 2057,4 | | |
| | 50° | | 384,0 | 518,4 | 643,2 | 720,0 | 768,0 | 902,4 | 1059,2 | | |
| | 90° | | 576,0 | 777,6 | 969,9 | 1080,0 | 1161,6 | 1353,6 | 1545,6 | | |
| DA 1920 | 0° | | 1028,6 | 1371,4 | 1714,3 | 1920,0 | 2057,1 | 2400,0 | 2742,9 | | |
| | 50° | | 514,3 | 685,8 | 857,1 | 960,0 | 1028,6 | 1200,0 | 1371,4 | | |
| | 90° | | 771,4 | 1028,6 | 1285,7 | 1440,0 | 1542,9 | 1800,0 | 2057,1 | | |
| DA 2880 | 0° | | 1543 | 2057 | 2571,4 | 2880 | 3085,7 | 3600 | 4114,3 | | |
| | 50° | | 771,4 | 1028,6 | 1285,7 | 1440 | 1543 | 1800 | 2057,1 | | |
| | 90° | | 1157 | 1543 | 1928,6 | 2160 | 2314,3 | 2700 | 3085,7 | | |
| DA 3840 | 0° | | 2050 | 2840 | 3425 | 3840,0 | 4110 | 4800,0 | 5485 | | |
| | 50° | | 1025 | 1370 | 1710 | 1920,0 | 2055 | 2400,0 | 2740 | | |
| | 90° | | 1540 | 2055 | 2570 | 2880,0 | 3085 | 3600,0 | 4014 | | |
| DA 5760 | 0° | | 3085,7 | 4114,3 | 5143 | 5760 | 6171,4 | 7200 | 8228,6 | | |
| | 50° | | 1542,9 | 2057 | 2571,4 | 2880 | 3085,7 | 3600 | 4114,3 | | |
| | 90° | | 2314,3 | 3085,7 | 3857,1 | 4320 | 4628,6 | 5400 | 6171,4 | | |
| DA 8000 | 0° | | 4285,7 | 5714,3 | 7142,9 | 8000 | 8571,4 | 10000 | | | |
| | 50° | | 2142,9 | 2857,1 | 3571,4 | 4000 | 4285,7 | 5000 | | | |
| | 90° | | 3214,3 | 4285,7 | 5357,1 | 6000 | 6428,6 | 7500 | | | |



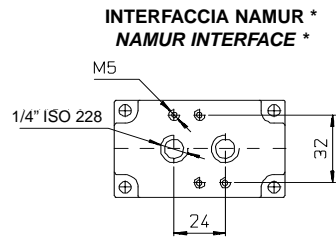
Attuatore DA DIN/ISO 5211 DIN 3337 misure dal DA 8 al DA 360

DA actuator DIN/ISO 5211 DIN 3337 sizes from DA 8 to DA 360

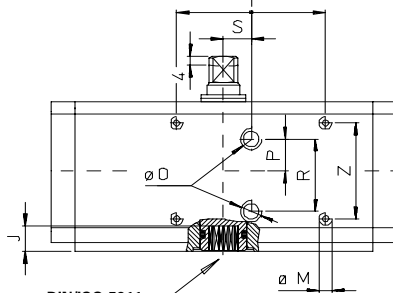
A1



Dispositivo di regolazione della corsa
Manual stroke adjustment
MAX 10°

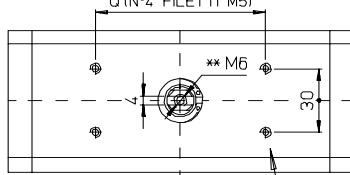
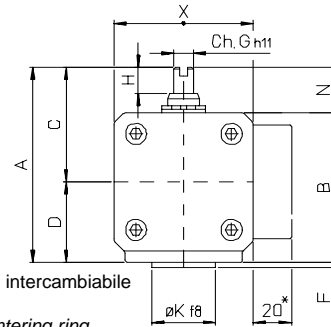


INTERFACCIA NAMUR *
NAMUR INTERFACE *



DIN/ISO 5211
DIN 3337

Anello di centraggio intercambiabile
(a richiesta)
Interchangeable centering ring
(on request)



Interfaccia per accessori secondo Interface for accessories according to VDI/VDE 3845

* Per le misure DA 8 ÷ DA 360 é disponibile a richiesta una basetta con interfaccia NAMUR
Sizes from DA 8 to DA 360 can be provided with NAMUR plate on request

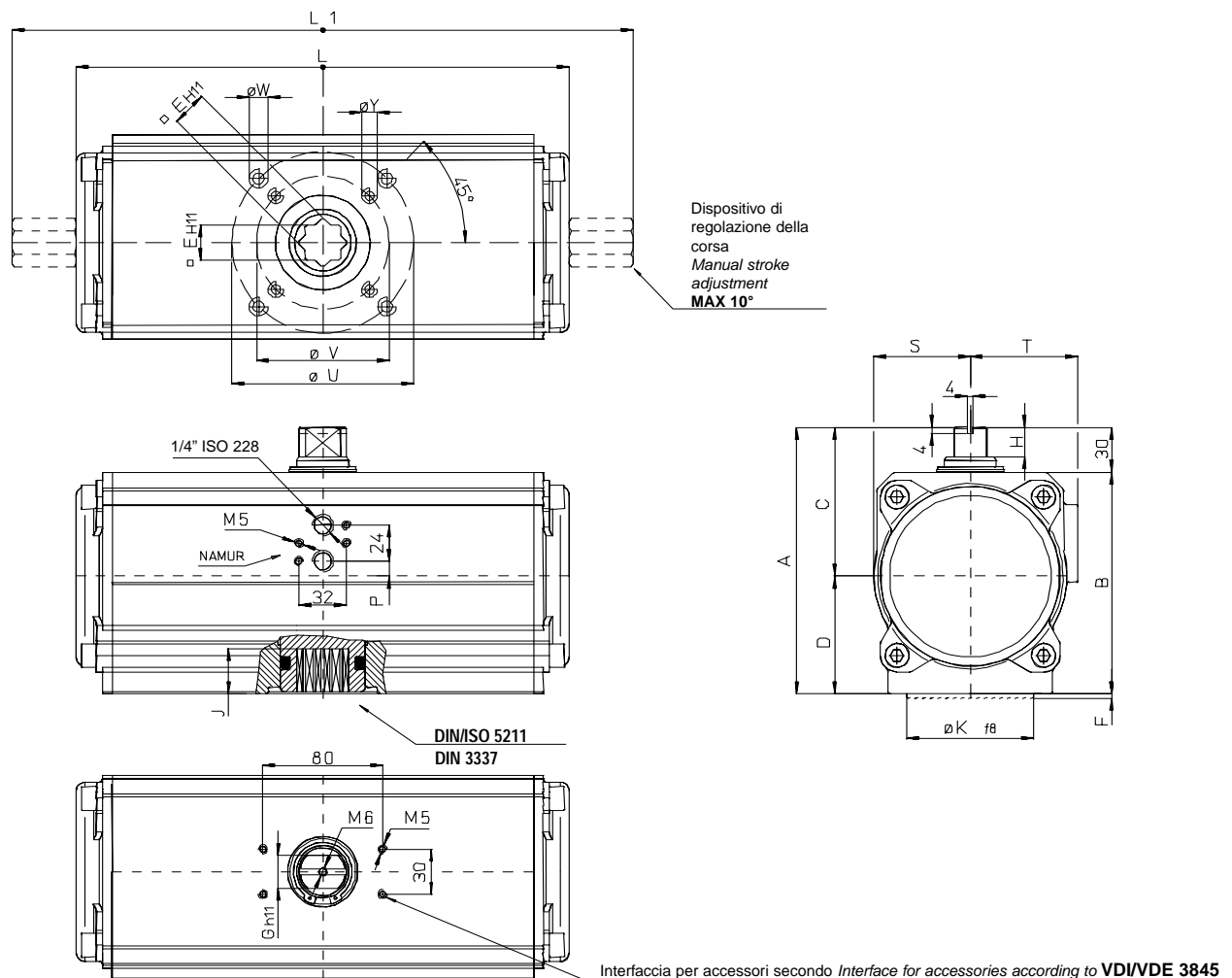
** DA 8 filetto M6 DA 8 thread M4

TABELLA DIMENSIONALE DIMENSION TABLE

| codice code | DA008401S | DA015401S | DA030401S | DA045401S | DA045402S | DA060401S | DA060402S | DA090401S | DA120401S | DA180401S | DA240401S | DA360401S | |
|------------------------------|------------------------|--------------|------------------|--------------|------------------|--------------|------------------|------------------|-------------------|-------------------|-------------------|-------------------|---------|
| cod. regol 10° code adj. 10° | ---- | DA015411S | DA030411S | DA045411S | DA045412S | DA060411S | DA060412S | DA090411S | DA120411S | DA180411S | DA240411S | DA360411S | |
| misura size | DA 8 F03 | DA 15 F03 | DA 30 F03-F05 | DA 45 F04 | DA 45 F03-F05 | DA 60 F04 | DA 60 F03-F05 | DA 90 F05-F07 | DA 120 F05-F07 | DA 180 F05-F07 | DA 240 F05-F07 | DA 360 F07-F10 | |
| L | mm. | 70 | 115 | 130 | 144 | 144 | 152 | 152 | 169 | 184 | 212 | 242 | 264 |
| L1 | mm. | ---- | 160 | 168 | 182 | 182 | 190 | 190 | 225 | 240 | 268 | 314 | 336 |
| A | mm. | 57,7 | 72,4 | 80,4 | 85,7 | 85,7 | 90,4 | 90,4 | 97,5 | 116,4 | 126 | 136,4 | 148 |
| B | mm. | 42,7 | 52 | 60 | 65,7 | 65,7 | 70 | 70 | 77,5 | 86 | 96 | 106 | 118 |
| X | mm. | 43,2 | 48 | 55 | 60 | 60 | 65 | 65 | 72 | 80 | 90 | 100 | 112 |
| C | mm. | 35 | 44,2 | 47,5 | 50 | 50 | 52,5 | 52,5 | 56,5 | 70 | 75 | 80 | 86 |
| D | mm. | 22,7 | 28,2 | 32,7 | 35,7 | 35,7 | 37,7 | 37,7 | 41,5 | 46,4 | 51 | 56,4 | 62 |
| E | mm. | 9 | 9 | 9 | 11 | 11 | 11 | 11 | 14 | 14 | 17 | 17 | 22 |
| J | mm. | 9,5 | 10,2 | 10,2 | 13,2 | 13,2 | 12,2 | 12,2 | 16,3 | 16,3 | 19,3 | 19,3 | 24,3 |
| G | mm. | 8 | 8 | 9 | 10 | 10 | 10 | 10 | 12 | 12 | 15 | 15 | 19 |
| H | mm. | 8 | 10 | 10 | 13 | 13 | 13 | 13 | 13 | 13 | 16 | 17 | 19 |
| N | mm. | 15 | 20 | 20 | 20 | 20 | 20 | 20 | 20 | 30 | 30 | 30 | 30 |
| øM x prof. depth | mm. | M 5x5 | M 5x10 | M 5x6 | M 5x6 | M 5x6 | M 5x6 | M 5x6 | M 5x6 | M 5x6 | M 5x6 | M 5x6 | M 5x6 |
| øO filetto thread | GAS | 1/8" | 1/8" | 1/8" | 1/8" | 1/8" | 1/8" | 1/8" | 1/8" | 1/8" | 1/8" | 1/8" | 1/8" |
| P | mm. | 11,5 | 9 | 12 | 12,5 | 12,5 | 17,9 | 17,9 | 17,9 | 21 | 21 | 21 | 25 |
| Q | mm. | 30 | 80 | 80 | 80 | 80 | 80 | 80 | 80 | 80 | 80 | 80 | 80 |
| R | mm. | 23 | 20,5 | 25 | 25 | 25 | 20,5 | 20,5 | 20,5 | 25 | 25 | 25 | 25 |
| S | mm. | 5 | 6 | 0 | 0 | 0 | 0 | 0 | 0 | 0 | 0 | 0 | 0 |
| T | mm. | 25 | 70 | 70 | 70 | 70 | 70 | 70 | 70 | 70 | 70 | 70 | 70 |
| øU | mm. | ---- | ---- | 50 | ---- | 50 | ---- | 50 | 70 | 70 | 70 | 70 | 102 |
| øV | mm. | 36 | 36 | 36 | 42 | 36 | 42 | 36 | 50 | 50 | 50 | 50 | 70 |
| øK | mm. | 25 | 25 | 25-35 | 30 | 25-35 | 30 | 25-35 | 35-55 | 35-55 | 35-55 | 35-55 | 55-70 |
| F | mm. | 2 | 2 | 2 | 2 | 2 | 2 | 2 | 3 | 3 | 3 | 3 | 3 |
| øY x prof. depth | mm. | M 5x8 | M 5x9 | M 5x9 | M 5x9 | M 5x9 | M 5x9 | M 5x9 | M 6x11 | M 6x11 | M 6x11 | M 6x11 | M 8x15 |
| øW x prof. depth | mm. | ---- | ---- | M 6x11 | ---- | M 6x11 | ---- | M 6x11 | M 8x15 | M 8x15 | M 8x15 | M 8x15 | M 10x17 |
| Z | mm. | 30 | 30 | 36 | 36 | 36 | 36 | 36 | 36 | 36 | 36 | 36 | 36 |
| aria air | dm ³ /cycle | 0,034 | 0,079 | 0,148 | 0,219 | 0,219 | 0,28 | 0,28 | 0,43 | 0,59 | 0,87 | 1,18 | 1,74 |
| peso weight | Kg. | 0,29 | 0,73 | 1 | 1,25 | 1,25 | 1,56 | 1,56 | 1,85 | 2,8 | 3,4 | 5,3 | 7,2 |

Attuatore DA DIN/ISO 5211 DIN 3337 misure dal DA 480 al DA 1920

DA actuator DIN/ISO 5211 DIN 3337 sizes from DA 480 to DA 1920



| TABELLA DIMENSIONALE DIMENSION TABLE | | | | | | |
|--------------------------------------|------------------------|-------------------|---------------|----------------|----------------|-------|
| codice code | DA480401S | DA720401S | DA960401S | D1440401S | D1920401S | |
| cod. regol 10° code adj. 10° | DA480411S | DA720411S | DA960411S | D1440411S | D1920411S | |
| misura size | DA 480 F07-F10 | DA 720 F10-F12 | DA 960 F12 | DA 1440 F14 | DA 1920 F14 | |
| L | mm. 295 | 329,5 | 377 | 435 | 468 | |
| L1 | mm. 365 | 401,5 | 445 | 529 | 581 | |
| A | mm. 160 | 178 | 186,2 | 216 | 231 | |
| B | mm. 130 | 148 | 153 | 186 | 198 | |
| S | mm. 57,7 | 64,5 | 69 | 79 | 88 | |
| T | mm. 67 | 72 | 76 | 86,5 | 92 | |
| C | mm. 92 | 99,5 | 100,3 | 114,5 | 121 | |
| D | mm. 68 | 78,5 | 86,2 | 101,5 | 110 | |
| E | mm. 22 | 27 | 27 | 36 | 36 | |
| J | mm. 24,3 | 29,5 | 29,5 | 38,5 | 38,5 | |
| G | mm. 19 | 22 | 24 | 27 | 32 | |
| H | mm. 19 | 19,5 | 19,5 | 19,5 | 24,5 | |
| P | mm. 2 | 10 | 14 | 19 | 20 | |
| øU | mm. 102 | 125 | ---- | ---- | ---- | |
| øV | mm. 70 | 102 | 125 | 140 | 140 | |
| øK | mm. 55-70 | 70-85 | 85 | 100 | 100 | |
| F | mm. 3 | 3 | 3 | 3 | 3 | |
| øY x prof. depth | mm. M 8x15 | M 10x17 | M 12x21 | M 16x25 | M 16x25 | |
| øW x prof. depth | mm. M 10x17 | M 12x21 | ---- | ---- | ---- | |
| aria air | dm ³ /cycle | 2,38 | 3,51 | 4,67 | 7,56 | 10,01 |
| peso weight | Kg. | 8,4 | 12 | 14 | 19,7 | 25,4 |